

Megapixel-Auflösung

Theia
TECHNOLOGIES



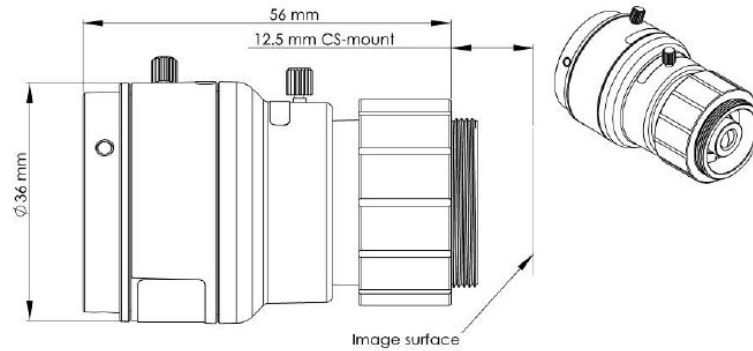
1/2" Objektiv manuelle Blende

- Megapixel-Objektiv
- Kompakte Bauform
- Eingebaute Slip-Mount-Mechanik
- 120° ohne Verzerrung

Technische Daten

Bildformat	1/2"
Blickwinkel	1/4" (94°H), 1/3" (110°H), 1/2.5" (120°H), keine Verzerrung
Blendenwert	F 1,8
Objektivart	CS-mount
Objektivsteuerung	manuelle Blende
Abmessungen B*H*T	Ø 36 x 56 mm

Megapixel-Auflösung

Theia
TECHNOLOGIES**Abmessungen****SY110M****Korrigiert Verzerrungen bei Weitwinkel**