



### 3MP Ultra Smart Box IP-Kamera ICR 140dB WDR

---

- 1/2.8" 3Megapixel progressive scan CMOS
- 140 dB Super-Großer Dynamikbereich (WDR)
- H.265, H.264, MJPEG Kompressionsverfahren
- IVS Funktionen
- Auto Back Focus

## Technische Daten

---



<b>Bildaufnahmeelement</b>	1/2.8" 3Megapixel progressive scan CMOS
<b>Effektive Bildpunkte</b>	2048 (H) x 1536 (V)
<b>Abtastsystem</b>	Progressiv
<b>Mindest-Beleuchtung</b>	0.005Lux/F1.4( Farbe), 0Lux/F1.4(IR ein)
<b>S/R-Abstand</b>	>50 dB
<b>IR an/ aus</b>	Auto/ Manuell
<b>Objektivsteuerung</b>	Auto-backfocus, Motorisiert
<b>Bildanalysefunktion</b>	Tripwire, Intrusion, Gesichtserkennung, Personenzählung, Heat Map
<b>Videokompression</b>	H.265, H.264, MPEG4
<b>Video-Streaming</b>	3 Streams
<b>Videoauflösung</b>	3M(2048x 1536)/1080P(1920x 1080)/720P(1280x 720)/D1(704x 576 ) /CIF(352x 288)
<b>Bit Rate</b>	H.264: 40K ~ 10Mbps
<b>Farbe/SW</b>	Ein/Aus/Automatisch mit Schwenkfilter
<b>WDR</b>	140dB
<b>Weissabgleich</b>	Auto / Manuell
<b>Digitale Rauschunterdrückung</b>	3D-DNR: Niedrig/Mittel/Hoch
<b>Privatzonen</b>	4
<b>Audiokompression</b>	G.711a/G.711Mu/AAC/ G.726
<b>Ethernet</b>	RJ-45 (100/1000Base-T)
<b>Netzwerkprotokoll</b>	IPv4/IPv6, HTTP, HTTPS, SSL, TCP/IP, UDP, UPnP, ICMP, IGMP, SNMP, RTSP, RTP, SMTP, NTP, DHCP, DNS, PPPOE, DDNS, FTP, IP Filter, QoS, Bonjour
<b>Onvif kompatibel</b>	Profile S
<b>Streaming Art</b>	Unicast, Multicast
<b>Max. gleichzeitige Benutzer</b>	20
<b>SD-Karte</b>	für bis zu 128 GB micro SD/SDHC/SDXC Kartenspeicher
<b>Web Browser</b>	Google Chrome, Apple Safari, Internet Explorer (mit ActiveX plug-in, Mozilla Firefox V2.x , Mozilla Firefox
<b>Smart Phone</b>	Android, i-Phone, i-Pad, Windows phone
<b>Audioeingänge</b>	1
<b>Audioausgänge</b>	1

## Technische Daten

---

Alarめingänge	2
Alarmausgänge	1
Betriebstemperatur	-30° C ~ +60° C
Versorgungsspannung	12 VDC/24 VAC, PoE IEEE 802.3af
Leistungsaufnahme (W)	12W
Gewicht	0.8 kg - 1.76 lbs
Abmessungen	Ø 159 mm - 6.26 In

---

Wall Mount	Wall/Ceiling/Plane Mount
PFB121W	PFB110W
 A technical line drawing showing a camera mounted on a wall. The camera is angled downwards and to the right. The mounting bracket is attached to a vertical wall surface.	 A technical line drawing showing a camera mounted to a ceiling or a flat surface. The camera is suspended from the surface by a vertical arm and is angled downwards.

Zubehör

---



PFA101  
Montage Adapter



PFB302S  
Wasserfester Wandhalter



PFA152  
Mast-Halter



PFA138  
Wasserfeste Anschlußbox



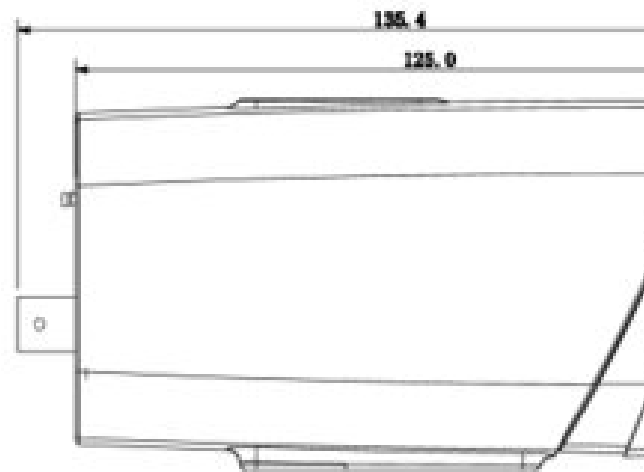
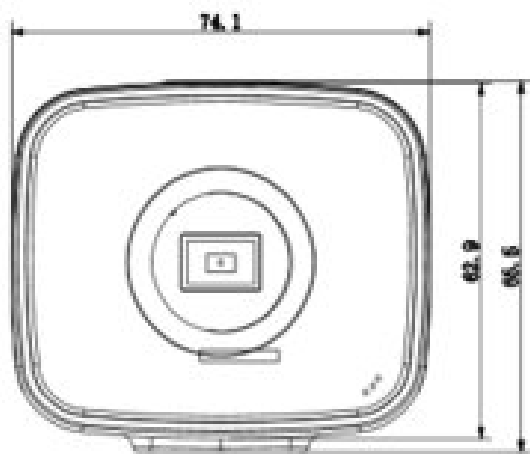
PFB201C  
Deckenhalter



PFB300C  
Deckenhalter

## Abmessungen

---



---

Produktvideo :  
[https://www.youtube.com/embed/HBi3\\_5kondQ](https://www.youtube.com/embed/HBi3_5kondQ)